

SWACE
HYBRID



Voyagez avec élégance

Avec la Suzuki Swace, vous redécouvrez le voyage avec vos proches. Sa conduite souple et sécurisante accroît le plaisir lors de chaque déplacement du quotidien. Avec son espace généreux, la seule limite à vos loisirs est votre imagination. Partout où la route vous mène, des expériences mémorables vous attendent.



BIENVENUE CHEZ SUZUKI, UNE MARQUE MONDIALE

Société fondée en 1909 au Japon, Suzuki est un constructeur automobile de premier plan, implanté dans toutes les régions du monde, qui développe des gammes complètes de voitures, de motos et de moteurs hors-bord.

En Automobile, Suzuki est spécialisé dans les secteurs des voitures compactes et des véhicules orientés loisirs, SUV et 4x4. Acteur majeur dans l'innovation technologique, Suzuki est reconnu comme un véritable pionnier en matière d'hybridation.

Pour assurer son développement, Suzuki adapte ses modèles à tous les marchés, étend son réseau de distribution et multiplie ses filiales et lieux de production dans le monde. Fort de ce rayonnement, Suzuki se situe dans le top 10 des constructeurs automobiles mondiaux. En France, le réseau de distribution totalise plus de 200 points de vente.

Les équipes sont animées par un seul et même désir : toujours dépasser vos attentes.

Bienvenue chez Suzuki.



Athlétique et raffinée



**DYNAMIQUE ET
RACÉE, LA SUZUKI
SWACE SE MONTRE
CAPTIVANTE SOUS
TOUS LES ANGLES.**

Son regard sportif se caractérise par des projecteurs LED à double faisceau qui viennent souligner une large calandre en nid d'abeille. Bien campée sur ses roues, votre Suzuki Swace montre son raffinement dans chaque détail. Elle fera tourner les têtes pendant que vous conduisez, en toute confiance.



L'HABITACLE DE VOTRE SUZUKI SWACE EST À LA FOIS ÉLÉGANT ET SPACIEUX.

Il se montre lumineux et confortable pour tous les passagers, qu'ils soient installés à l'avant ou à l'arrière. Le large tableau de bord s'étend naturellement jusqu'aux garnitures de portes, créant une sensation enveloppante. La conduite offre une expérience apaisante et chaleureuse. Les matériaux moussés associés aux subtiles touches de chrome satiné incarnent la qualité dans les moindres détails.

Savourez une discrète élégance



L'hiver est plus doux à bord de votre Suzuki Swace.

Le volant chauffant prend soin de vos mains, pendant que le dossier et les assises chauffantes des sièges avant vous procurent une agréable sensation de chaleur.



Instrumentation

Le tableau de bord de votre Suzuki Swace offre une instrumentation claire et lisible avec son élégant éclairage. Son écran de 12,3 pouces affiche un compteur de vitesse analogique ou numérique, selon vos préférences.



Éclairage d'ambiance

Un éclairage d'ambiance discret améliore la visibilité des zones autour des accoudoirs de portes, de la console avant et du porte-gobelets central. L'habitacle de votre Suzuki Swace dégage une sensation de zénitude et de qualité.



Chargeur sans fil et ports de chargement.

Chargez facilement votre smartphone avec le chargeur sans fil Qi inclus. Deux ports USB et une prise AUX sont disposés à portée de main du conducteur et de son passager avant.



Système audio multimédia de 10,5 pouces

Appréciez vos trajets avec la radio AM / FM / DAB avec fonction Bluetooth®, commandes au volant et compatibilité Apple CarPlay sans fil pour iPhone, ainsi qu'Android Auto™ pour les smartphones compatibles* avec la navigation intégrée.

 Apple CarPlay  androidauto

* Bluetooth est une marque déposée de Bluetooth SIG, Inc. Apple CarPlay est disponible dans les pays répertoriés sur le lien suivant : <https://www.apple.com/ios/feature-availability/> - Pour plus d'informations sur les modèles d'iPhone compatibles avec Apple CarPlay, consultez : <http://www.apple.com/ios/carplay/> - Apple, Apple CarPlay et iPhone sont des marques commerciales d'Apple Inc., déposées aux États-Unis et autres pays. Android Auto est disponible dans les pays répertoriés sur le lien suivant : <https://www.android.com/auto/faq/> - La plupart des téléphones équipés d'Android 5.0+ fonctionnent avec Android Auto : <https://www.android.com/auto/#get-more-answers> - Google, Android, Google Play et Android Auto sont des marques commerciales de Google LLC.

Explorez toutes les possibilités

Son immense espace de chargement sera votre allié dans vos déplacements quotidiens mais également dans tous vos loisirs et sorties en famille. Avec son espace de chargement totalement plat, la seule limite sera votre imagination.

L'habitacle généreux de votre Suzuki Swace permet à chacun de s'étirer et de se détendre pour des trajets agréables et sereins. Les petits objets personnels trouvent leur place dans les nombreux rangements disposés dans l'habitacle.



AVEC VOTRE SUZUKI SWACE, VOS DÉPLACEMENTS DEVIENNENT FACILES.

Grand espace à bagages

Le compartiment arrière spacieux peut contenir jusqu'à 596 litres* de bagages et peut être agrandi en rabattant les sièges arrière. Il est également possible d'ôter le plancher en moquette pour obtenir encore davantage d'espace.

Vous devez transporter des objets salissants ou humides ? Retournez le plancher pour le positionner du côté résistant à l'eau.

Le cache-bagage amovible se rétracte d'une seule touche pour un accès plus facile aux bagages. Le large hayon à grande ouverture contribue également à rendre votre Suzuki Swace facile à vivre et à charger ou décharger les bagages sans effort.

*Norme VDA.



Jusqu'à 596 litres*
de contenance en
configuration 5 places



Banquette arrière
rabattable 60/40
depuis le coffre



Jusqu'à 1 606 litres
de contenance en
configuration 2 places

Rangement sous
accoudoir central
avant avec port USB

Console avant
avec chargeur
sans fil

Boîte à gants

Aumônière
de siège côté
passager

Accoudoir
central arrière &
porte-gobelets

Porte-gobelets
avant

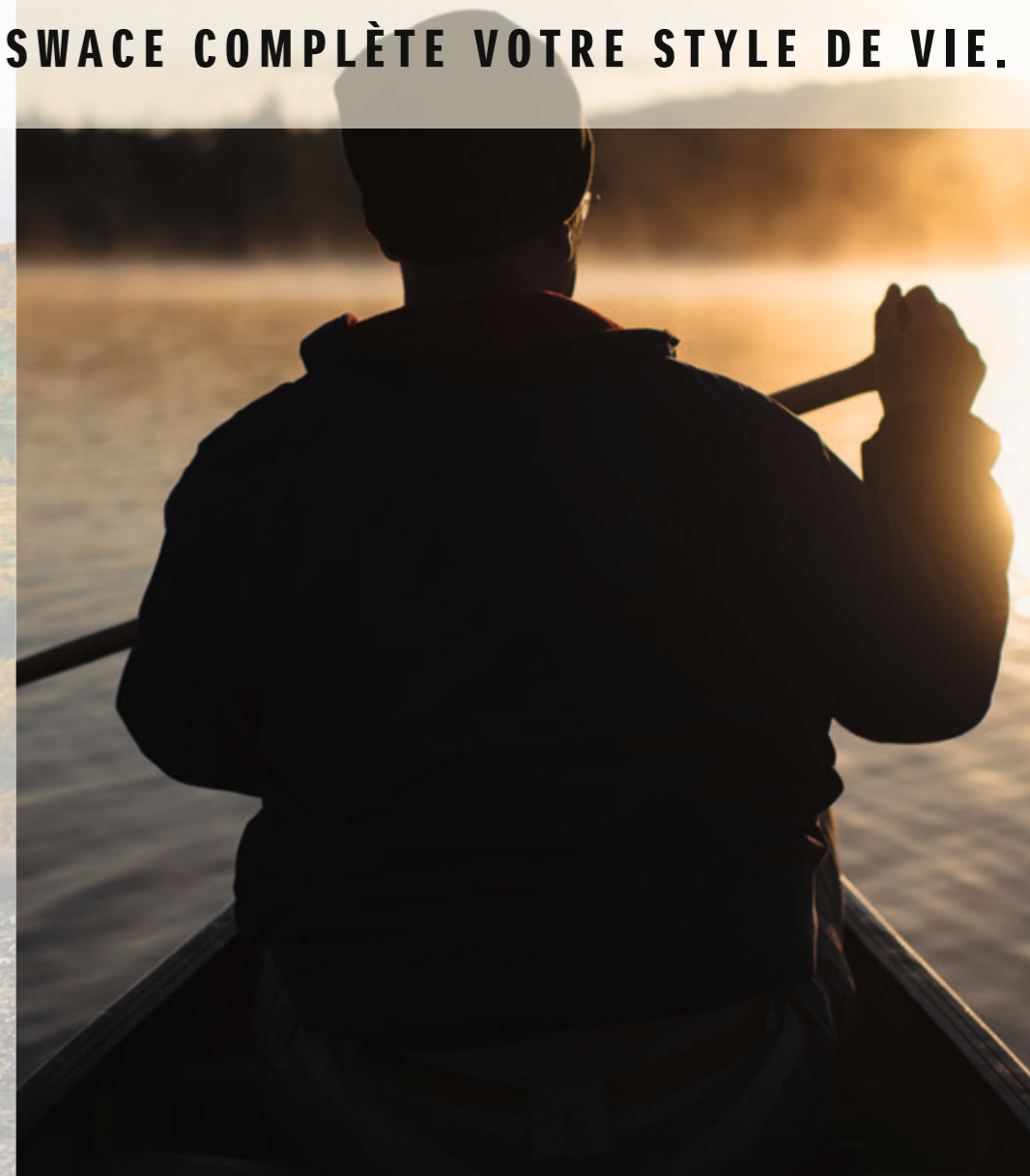
Déplacez-vous avec style



LE BREAK HYBRIDE SUZUKI SWACE COMPLÈTE VOTRE STYLE DE VIE.



Partout où vous allez, profitez d'un sentiment raffiné d'équilibre et d'élégance. Spacieux, confortable et efficace, il vous accompagne au quotidien aussi bien pour les loisirs que votre activité professionnelle.



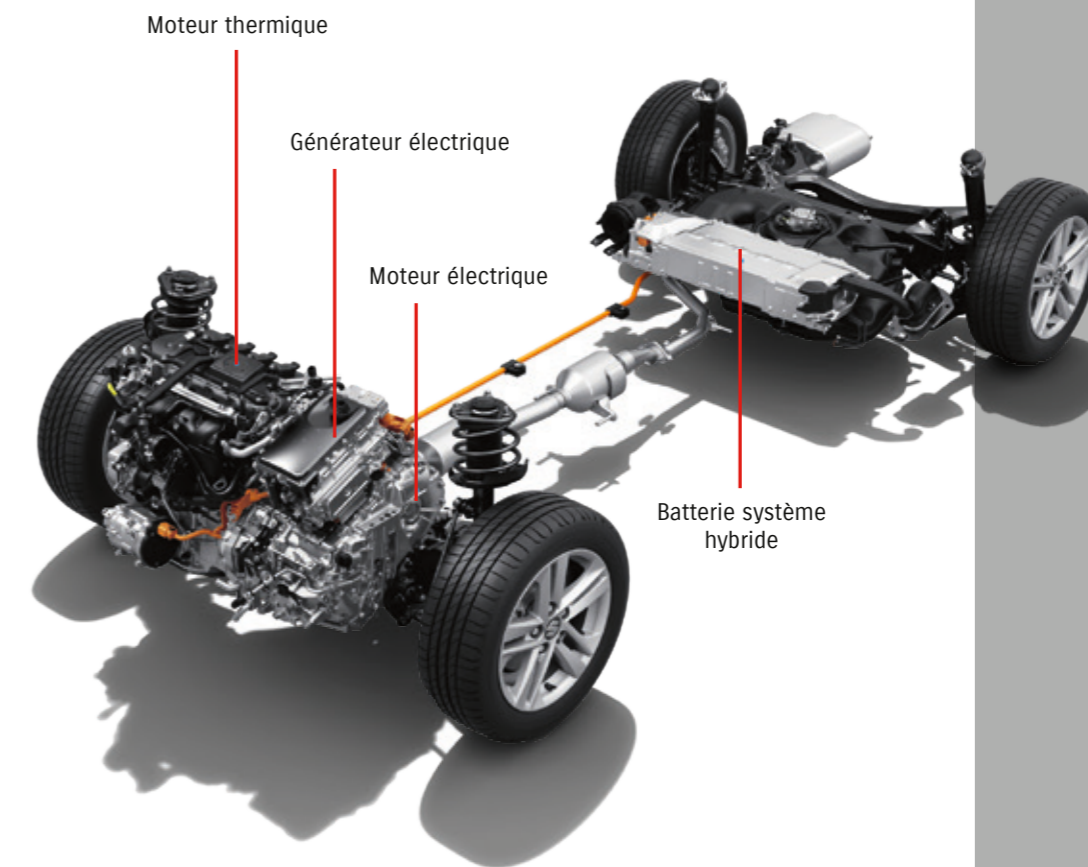


Il offre non seulement des économies de carburant et des émissions réduites, mais également une conduite sereine, tout en douceur, sans rien sacrifier aux performances. Les accélérations franches vous garantissent le plaisir d'une conduite dynamique.

Vivez l'expérience hybride

Systeme hybride

Le moteur électrique démarre en silence et en douceur, et entraîne seul votre Suzuki Swace à faible vitesse. Quand la vitesse augmente et lors des fortes accélérations, le puissant mais très économe moteur 1,8 litre vous garantit des performances optimales. Aucun branchement électrique n'est nécessaire pour recharger la batterie. Chaque décélération ou chaque freinage est source de production d'énergie électrique à nouveau stockée dans la batterie. Et lorsque cela est insuffisant, la rotation du moteur génère également de l'électricité.



Mode de conduite EV (100% électrique)

Votre Suzuki Swace sait également se montrer discrète. Grâce à son mode de conduite tout électrique, vous pouvez rentrer à la maison en silence, et stationner votre voiture au garage sans aucune émission de CO₂*.

*La disponibilité du mode de conduite EV et son autonomie varient en fonction du niveau de charge de la batterie et des conditions au moment de l'activation.

RESSENTEZ LA SATISFACTION D'UN MODE DE VIE NOUVEAU.

Une nouvelle façon de conduire



VOYAGEZ SUR TOUTES LES ROUTES EN TOUTE QUIÉTUDE.

En famille ou à titre professionnel, votre Suzuki Swace vous fait profiter d'un habitacle aux volumes généreux. Sa tenue de route, sa boîte de vitesses automatique et son large éventail d'aides à la conduite simplifient et sécurisent vos déplacements.





Sélection du mode de conduite

En fonction de vos préférences ou des conditions de conduite, vous pouvez choisir le mode NORMAL, ECO ou SPORT pour exploiter les performances de votre Suzuki Swace.

Mode Normal

Choisissez ce mode pour un équilibre optimal de conduite incluant confort, stabilité et économie de carburant. C'est le mode de conduite idéal dans des conditions de conduite normales.

Mode Éco

Ce mode réduit la consommation de carburant grâce à une réponse plus progressive de l'accélérateur et une moindre sollicitation de l'air conditionné. Ce mode est utile en utilisation urbaine.

Mode Sport

Sélectionnez ce mode quand vous ressentez le besoin d'une puissance maximale, d'accélération puissantes et d'un meilleur temps de réponse sur routes sinueuses.

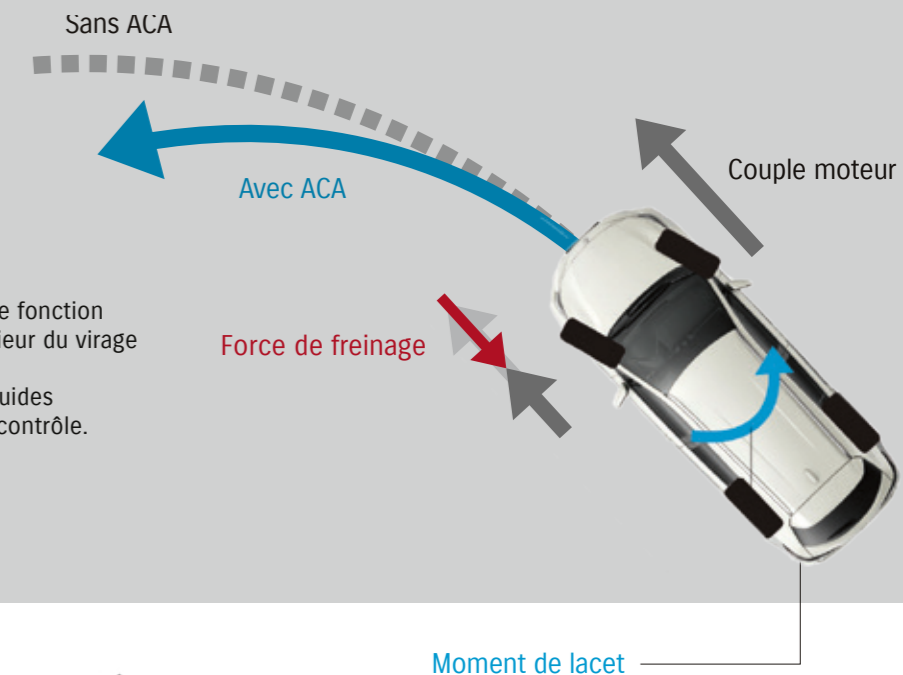


En conduisant votre Suzuki Swace, vous êtes en confiance et vous gardez totalement le contrôle de votre environnement. La conduite est douce, la direction légère et réactive et elle se plie à vos exigences grâce aux différents modes sélectionnables. Avec son centre de gravité bas, ses suspensions finement réglées et son contrôle actif de trajectoire (ACA), la Suzuki Swace offre une agilité et une précision de conduite optimales, même dans les épingles les plus serrées.

Tracez votre trajectoire

Contrôle actif de trajectoire (ACA)

Dans les courbes serrées, cette fonction vient freiner les roues à l'intérieur du virage pour éviter le sous-virage. Le résultat : des virages plus fluides et sans surprise. Vous avez le contrôle.



Suspensions

Les suspensions avant et arrière sont à jambes de force de type MacPherson. Ces suspensions à double triangulation sont conçues pour garantir à votre Suzuki Swace une excellente stabilité et un réel plaisir de conduite. Elles sont optimisées pour offrir une réponse naturelle et linéaire dans les virages à n'importe quelle vitesse.

FAIRE DE CHAQUE VOYAGE UN MOMENT DE PLAISIR.

Les assistances à la conduite de votre Suzuki Swace surveillent intelligemment votre environnement. Ces fonctions vont non seulement réduire le risque d'accident, mais également vous simplifier le stationnement, vous aider à garder le véhicule dans sa voie, gérer les arrêts et redémarrages dans les bouchons, et bien plus encore.



Que vous soyez entre amis ou avec vos proches, les systèmes d'aide à la conduite renforcent votre sentiment de sécurité. Vous êtes détendu et profitez du voyage.

Voyagez l'esprit libre

PEU IMPORTE OÙ LA ROUTE VOUS MÈNE.



Systeme de freinage automatique d'urgence (PCS)

Votre Suzuki Swace détecte les véhicules, cyclistes ou piétons devant vous à l'aide d'une caméra et d'un radar à ondes millimétriques. Lorsque le système détecte un risque de collision, vous êtes alerté par un signal sonore et visuel. L'assistance au freinage est activée. Si vous ne freinez pas à temps, votre Suzuki Swace active ses freins pour empêcher la collision, ou en réduire la force.



Assistance au maintien dans la voie (LTA)

L'assistant de maintien dans la voie LTA aide votre Suzuki Swace à rester au centre de sa voie de circulation, notamment sur les grands axes. Lorsque le système LTA détecte que le véhicule est susceptible de quitter involontairement sa voie, il vous alerte et agit sur la direction pour maintenir le véhicule au centre de la voie.



Lecture de panneaux de signalisation (RSA)

Ce système RSA reconnaît les panneaux de signalisation et les reproduit de façon lisible sur l'écran de votre Suzuki Swace. Le système reconnaît les limitations de vitesses, les zones piétonnes, les interdictions de dépassement ou les zones résidentielles. Votre Suzuki Swace peut vous avertir par une alerte visuelle ou sonore si vous ne suivez pas les règles de circulation.



Régulateur de vitesse adaptatif (DRCC)

Le régulateur de vitesse adaptatif DRCC maintient automatiquement une distance suffisante avec le véhicule devant et stoppe votre Suzuki Swace lorsque le véhicule qui vous précède s'arrête. Si aucun véhicule vous précède, votre Suzuki Swace maintient sa vitesse.



Gestion automatique des feux de route (AHB)

La gestion automatique des feux de route AHB bascule automatiquement entre feux de route et feux de croisement dès que c'est nécessaire. Le système optimise votre champ de vision, tout en vous évitant les manipulations. Votre Suzuki Swace réduit l'éblouissement pour les usagers arrivant en sens inverse lors de la conduite de nuit.



Surveillance des angles morts (BSM)

Grâce à ses détecteurs d'angles morts, votre Suzuki Swace rend les changements de voie plus sûrs. Elle détecte les véhicules situés dans les angles morts arrière de chaque côté du véhicule ou s'en approchant. Vous êtes averti par une alerte lumineuse dans le rétroviseur extérieur concerné.



Alerte de trafic en marche arrière (RCTA)

Votre Swace vous aide à éviter les collisions en marche arrière lorsque vous quittez une place de stationnement. Des capteurs détectent les véhicules s'approchant des angles morts arrière. Vous êtes prévenu grâce à une alerte sonore et une alerte lumineuse dans le rétroviseur.

PRINCIPAUX ÉQUIPEMENTS

SUR VERSION PRIVILEGE

PRÉSENTATION EXTÉRIEURE
Antenne de toit type requin
Becquet de toit couleur carrosserie
Jantes en alliage léger 16"et pneumatiques 205/55R16
Kit anti-crevaison
Rails de toit aluminium anodisés
Rétroviseurs et poignées extérieures de porte couleur carrosserie

VISIBILITÉ
Projecteurs à LED (feux de croisement / route)
Allumage automatique des projecteurs
Capteur de pluie et essuie-glaces automatiques
Dégivreur d'essuie-glace
Essuie-glace arrière, 1 vitesse + intermittence
Essuie-glace avant, 2 vitesses + intermittence ajustable
Feux de jour LED
Feux avant à extinction différée (Follow-me home ⁽¹⁾)
Lunette arrière dégivrante
Projecteurs antibrouillards avant et arrière
Rétroviseur intérieur électrochromique (réglage jour/nuit automatique)
Rétroviseurs extérieurs électriques, dégivrants, et rabattables automatiquement avec répéteurs de clignotants
Vitres arrières et hayon surteintés

DIRECTION ET INSTRUMENTATION
Alarme sonore et visuelle du non bouclage des ceintures de sécurité avant et arrière
Combiné d'instrumentation avec écran couleur LCD multifonction 7": <ul style="list-style-type: none">- Horloge - Température extérieure - Consommation de carburant - Autonomie - Vitesse instantanée / moyenne - Score économie de carburant - Gestion de l'énergie - indicateurs du système hybride - Informations sur le voyage
Ornements de tableau de bord gris satiné & piano black
Volant et levier de vitesses gainés cuir
Volant multifonction 3 branches chauffant, réglable manuellement en hauteur et en profondeur

CONFORT ET ÉQUIPEMENTS
Aérateurs aux places arrière
Air conditionné à régulation automatique bi-zone avec mode "S-FLOW"
Caméra de recul
Commutateur de mode de conduite (ECO - NORMAL - SPORT)
Dispositif de démarrage sans clé
Filtre à pollen
Lève-vitres avant et arrière électrique
Système audio 8" avec écran couleur tactile multifonction, système de téléphonie Bluetooth ⁽²⁾ , connectique auxiliaire / USB, 6 haut-parleurs et radio digitale (DAB)
Système de connectivité smartphone Apple CarPlay [®] sans fil / Android Auto TM (4)
Verrouillage centralisé des portes par télécommande

INTÉRIEUR
Accoudoir central arrière
Accoudoir central avant avec espace de rangement, prise accessoire 12V et port USB
Éclairage arrière de l'habitacle (3 positions)
Frein de stationnement électrique
Lecteur de carte avant
Pare-soleil avant avec miroirs de courtoisie éclairés x2
Poignées de maintien à l'avant et à l'arrière
Porte-bouteille avant x2 et arrière x2
Porte-gobelet avant x2 et arrière x2
Prise USB x2
Sellerie tissu noir
Tapis de sol x4

SIÈGES
Appuie-têtes x5
Aumônière au dos du siège passager avant
Banquette arrière rabattable 60/40 depuis le coffre
Siège conducteur à réglage lombaire électrique
Sièges avant chauffants
Sièges avant réglables en hauteur

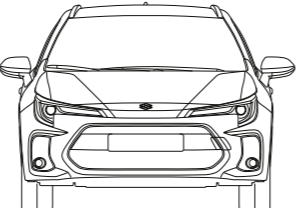

COMPARTIMENT À BAGAGE
Cache-bagages
Crochet de coffre x4
Eclairage intérieur
Filet de retenue de charge haute
Hayon avec ouverture à distance par télécommande
Plancher de coffre réversible 2 positions
Prise d'accessoires 12V

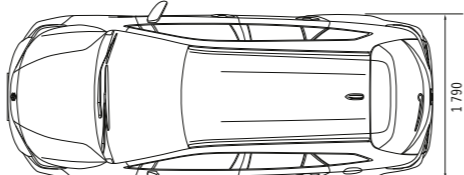
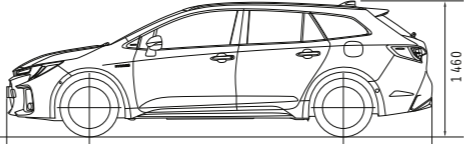
SÉCURITÉ, FONCTIONNALITÉS ET TECHNOLOGIES
ABS et EBD (répartiteur électronique de freinage), ESP ⁽³⁾ * ⁽¹⁾
Aide au démarrage en côte
Airbags de genoux côté conducteur
Airbags frontaux conducteur et passager avant
Airbags latéraux conducteur et passager avant
Airbags rideaux passagers avant et arrière
Alerte de franchissement de ligne avec aide au maintien dans la file, assistant de trajectoire et détecteur de fatigue (LTA)
Ceintures de sécurité arrière 3 points à enrouleur
Ceintures de sécurité avant 3 points à enrouleur avec limiteurs d'effort, réglables en hauteur
Contrôle actif de trajectoire (ACA)
Fixations ISOFIX aux places arrière pour sièges enfants (x2)
Signal d'arrêt d'urgence à déclenchement automatique
Gestion automatique des feux de route (AHB)
Lecture de panneaux de signalisation (RSA)
Régulateur de vitesse adaptatif intelligent allant jusqu'à l'arrêt et limiteur de vitesse (DRCC)
Sécurité enfant sur les portes arrière
Freinage automatique d'urgence (PCS)
Système anti-démarrage électronique
Système d'appel d'urgence automatique "E-call"
Système de désactivation de l'airbag passager avant
Système de sécurité précollision avec détection des véhicules, piétons, cyclistes (jour/nuit), motocycles (jour), actif également dans les intersections et dans le cadre d'une collision frontale (jour)
TPMS (Témoin de pression dans les pneumatiques)
Troisième feu stop

ÉQUIPEMENTS SUPPLÉMENTAIRES

↳ SUR VERSION PACK

Accoudoirs de portes en cuir synthétique
Alerte de détection des cyclistes et véhicules à l'ouverture des portes (SEA)
Alerte de trafic en marche arrière
Capteurs de stationnement avant et arrière
Chargeur de téléphone à induction
Combiné d'instrumentation avec écran couleur LCD multifonction 12,3"
Console & accoudoir central avant en cuir synthétique avec surpiques
Détecteurs d'angles morts (BSM)
Dispositif d'ouverture/fermeture des portes sans clé
Eclairage d'ambiance intérieur à LED
Projecteurs avant BI-LED
Système audio 10.5" avec écran couleur tactile multifonction et Navigation

	
1 530	1 530

	1 790
	1 460
2 700	mm

Nombre de portes	5
Moteur	Essence / Electrique
	1.8L Hybrid
Transmission	Traction

DIMENSIONS			
Longueur	mm	4 655	
Largeur	mm	1 790	
Hauteur	mm	1 460	
Empattement	mm	2 700	
Voie	Avant	mm	1 530
	Arrière	mm	1 530
Rayon de braquage	m	5,2	
Garde au sol	mm	135	

CAPACITÉS			
Nombre de places		5	
Capacité du réservoir du carburant		litres	43
Volume du coffre	Volume maximum	litres	1 606
	Banquette rabattue (méthode VDA)	litres	1 232
	Banquette relevée (méthode VDA)	litres	596

MOTEUR THERMIQUE			
Type		2ZR-FXE	
Nombre de cylindres		4	
Nombre de soupapes		16	
Cylindrée	cm³	1 798	
Alésage X Course	mm	80,5 x 88,3	
Taux de compression		13,0 : 1	
Puissance maximum	kW (ch CEE) / tr/mn	72 (98) / 5 200	
Couple maximum	Nm / tr/mn	142 / 3 600	
Alimentation		Injection multipoint	

MOTEUR ÉLECTRIQUE			
Puissance maxi	kW	70	
Couple maxi	Nm	185	

MOTEURS THERMIQUE ET ÉLECTRIQUE COMBINÉS			
Puissance maxi combinée	kW (ch CEE)	103 (140)	

TRANSMISSION			
Type		e-CVT	

CHÂSSIS			
Direction		Crémaillère	
Freins	Avant	Disques ventilés	
	Arrière	Disques	
Suspensions	Avant	Jambes de force type MacPherson	
	Arrière	Double triangulation	
Pneumatiques*	Dimensions	205/55R16	
	Classe d'efficacité en carburant / Classe d'adhérence sur sol mouillé	Lettre A à E	A - B / A - B
	Classe et valeur mesurée du bruit de roulement externe	Lettre A à C (dB)	B (71)

MASSES			
Poids à vide*	kg	1 400 - 1 420	
Poids remorque freinée	kg	750	
Poids remorque non freinée	kg	450	
PTAC	kg	1 885	

PERFORMANCES			
Vitesse maxi sur circuit	km/h	180	
0-100 km/h	sec	9,4	

PERFORMANCES ENVIRONNEMENTALES			
Normes d'émission		Euro 6d	
Consommations (WLTP)*	Vitesse Basse	litres/100km	4,0
	Vitesse Moyenne	litres/100km	3,6
	Vitesse Elevée	litres/100km	4,0
	Vitesse très Elevée	litres/100km	5,8
	Mixte	litres/100km	4,5
Émissions de CO ₂ (WLTP)*		g/km	102

* Données mini - maxi en fonction équipements.

Depuis le 1^{er} septembre 2017, certains véhicules neufs sont réceptionnés sur la base de la procédure d'essai harmonisée au niveau mondial pour les véhicules légers (WLTP), procédure d'essai plus réaliste permettant de mesurer la consommation de carburant et les émissions de CO₂. À partir du 1^{er} septembre 2018, la procédure WLTP remplace complètement le cycle européen de conduite (NEDC), procédure d'essai utilisée précédemment. Les conditions d'essai étant plus réalistes, la consommation de carburant et les émissions de CO₂ mesurées selon la procédure WLTP sont, dans de nombreux cas, plus élevées que celles mesurées selon la procédure NEDC.

^[1] Suivez-moi à la maison.

^[2] Bluetooth® est une marque déposée de Bluetooth SIG.

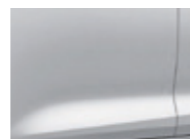
^[3] Electronic Stability Program. ESP® est une marque déposée de Daimler AG.

^[4] Voir page 7.

TEINTE DE CARROSSERIE NON MÉTALLISÉE



SUPER WHITE



TEINTES DE CARROSSERIE MÉTALLISÉES



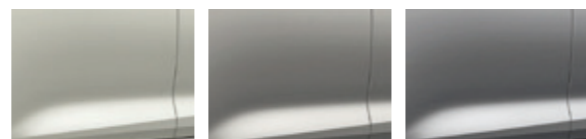
WHITE PEARL METALLIC



PRECIOUS SILVER



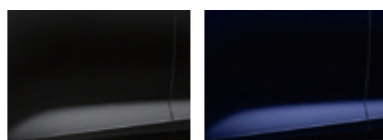
SILVER METALLIC



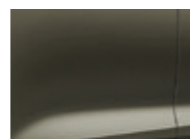
BLACK MICA



DARK BLUE MICA



OXIDE BRONZE METALLIC



SUZUKI MOTOR CORPORATION

FONDÉ À HAMAMATSU (JAPON)

AUTOMOBILE

MOTO

MARINE

32 sites
de production

70 000
collaborateurs environ
dans le monde

Activités commerciales dans
208 pays et régions

Chiffres à fin novembre 2023

Garantie Suzuki
3 ans ou 100 000 km*

Garantie Système Hybrid
SHVS 5 ans
ou 100 000 km*

Garantie 12 ans
anti-corrosion

*Au 1^{er} terme échu.

Assistance Suzuki
3 ans, 24h/24, 7j/7,
kilométrage illimité

sur simple appel
partout en Europe.
Voir conditions
en concession

SUZUKI FINANCE

Professionnels, particuliers,
venez découvrir en
concession les formules
de financement
les mieux adaptées
à vos besoins

SUZUKI PROFESSIONNELS

Des offres adaptées
aux besoins
des professionnels

MY SUZUKI

Un espace privilégié
pour les propriétaires
d'automobiles Suzuki,
dédié au suivi et à l'information
de leur véhicule au quotidien

RÉSEAU SUZUKI

Plus de 200 concessionnaires
à votre service

 **SUZUKI** DISCOVER 

**UNE EXPÉRIENCE IMMERSIVE 100%
PERSONNALISÉE DEPUIS CHEZ VOUS**

**Pour prolonger la découverte
de ce véhicule, flashez ce code**



Les spécifications mentionnées font référence à des modèles de série dans des conditions de fonctionnement standard. Les données reprises ont pour objectif de décrire les véhicules et leurs performances fidèlement ; toutefois, elles ne s'appliquent pas nécessairement à tous les véhicules. SUZUKI France se réserve le droit de modifier à tout moment et sans préavis les prix, les couleurs, les matériaux, les équipements et spécifications techniques de ses véhicules. Photographies non contractuelles.



SUZUKI FRANCE S.A.S.
8, AVENUE DES FRÈRES LUMIÈRE
78 190 TRAPPES

VOTRE CONCESSIONNAIRE SUZUKI:



www.suzuki.fr